

CATALOGUE 2024

PGP

Led Power

The ideal Partner to light up Your Business





LA SOCIETÀ È PRESENTE IN ITALIA CON MARKETING AND SALES OFFICE ED IN CINA PER LA PRODUZIONE E R&S.

PRESENTAZIONE AZIENDALE

La PGP Led Power Srl è stata fondata nel 2008, dall'esperienza di un giovane management, come produttrice di soluzioni all'avanguardia nel campo dell'illuminazione. L'obiettivo della PGP Led Power è quello di diventare il punto di riferimento nel mercato dell'illuminazione, in particolare nel risparmio energetico, sia per gli utenti privati che per le amministrazioni pubbliche, producendo soluzioni a LED di alta qualità ai prezzi più competitivo del mercato.

QUALITÀ ED AFFIDABILITÀ

Tutti i prodotti PGP Led Power sono realizzati secondo standard internazionali, offrendo una vasta gamma di soluzioni a LED per illuminazione interna ed esterna. Qualità, prezzi competitivi e la soddisfazione del cliente sono costantemente al centro della politica aziendale della PGP Led Power. L'affidabilità dei prodotti è garantita da rigide procedure che disciplinano la progettazione, lo studio del design, la scelta dei componenti e infine l'intero ciclo di produzione.

GUARDARE SEMPRE AVANTI

La PGP Led Power impegna costantemente tutte le proprie risorse in ricerca, innovazione e progettazione per migliorare la qualità dei propri prodotti e, con il suo team internazionale di R & S, ha raggiunto nuove soluzioni nel mercato del LED con lo sviluppo di nuove tecnologie per la dissipazione di calore, che è riconosciuto come il punto debole nelle applicazioni LED. La PGP Led Power è in grado anche di soddisfare richieste di prodotti personalizzati, laddove le esigenze dei clienti non trovino risposta nei prodotti standard offerti. Gli obiettivi di mercato raggiunti fin ora sono stati possibili grazie al costante impegno per la qualità, l'innovazione, e per la cura del cliente pre e post vendita.



IS ACTIVE IN ITALY WITH ITS MARKETING AND SALES OFFICE AND IN SOUTHERN CHINA FOR R&D AND PRODUCTION PHASES.

PRESENTATION

PGP Led Power was established in 2008 as a producer of cutting-edge LED lighting solutions by a dynamic and creative team with more than 6 years of international experience in lighting and related fields. PGP Led Power's goal is to become the reference point in the lighting market, notably in energy saving, for both private users and public administrations. Reason why we strive to produce high quality LED solutions, at the most competitive prices and the in the shortest time possible.

QUALITY AND RELIABILITY

PGP Led Power's products are manufactured according to international standards, offering a wide range of LED solutions from indoor to outdoor illumination. Most products are widely used in residential home lighting, architectural, landscape, and city lighting projects. Throughout years PGP Led Power's has earned a good reputation based on the quality, competitive prices and punctual delivery of its products. Total Quality Assurance and Customer Satisfaction are at the core of our approach. We are committed to developing reliable customer focused solutions at the best value for money. Long-term reliability is ensured by rigid procedures governing design, design verification test (DVT), design quality test (DQT), component selection, pilot-run production, and mass production carried out on any of our products.

LOOKING AHEAD

With its own international R&D team and most advanced mechanical equipments, PGP Led Power has achieved new heights in the LED market by developing new technology on heat dissipation, which is recognized as the most troublesome weakness in LED applications. PGP Led Power is currently expanding its R&D capabilities to continue to innovate and engineer new cutting edge LED illumination products. For more customized demands that cannot be found in our standard product lines, we offer CDM (Cooperate Design Manufacturer) solutions to translate your specific requirements into newly designed standard products. We are confident that we can promptly provide satisfactory samples for your review and approval.



LA SOCIÉTÉ EST PRÉSENTE EN ITALIE AVEC MARKETING ET SALES OFFICE ET CHINE POUR LA PRODUCTION ET R&D.

PRÉSENTATION DE L'ENTREPRISE

La PGP Led Power Srl n'a été créée en Italie en 2008, issue de l'expérience d'un jeune management, qui produit des solutions d'éclairage à l'avant-garde. L'objectif de PGP Led Power est celui de devenir un point de référence sur le marché de l'éclairage, en particulier pour les économies d'énergie, tant pour les utilisateurs privés que pour les administrations publiques, en produisant des solutions LED de haute qualité aux prix les plus compétitifs du marché.

QUALITÉ ET FIABILITÉ

Tous les produits PGP Led Power sont fabriqués conformément aux normes internationales et offrent une gamme de solutions LED pour l'éclairage intérieur et extérieur. Qualité, prix compétitifs et la satisfaction de la clientèle sont au centre de la politique d'entreprise de PGP Led Power. La fiabilité des produits est garantie par des procédures disciplinaires strictes, par la conception, l'étude de conception, le choix des composants et enfin tout le cycle de production.

REGARDER PLUS LOIN

Le PGP Led Power investit toutes ses ressources dans la recherche, l'innovation, la conception et pour améliorer la qualité de ses produits et, avec son équipe internationale de R & D, a réalisé de nouvelles solutions sur le marché des LED avec le développement de nouvelles technologies de dissipation de chaleur, qui est reconnue comme le point faible dans les applications à LED. PGP Led Power est également capable de satisfaire les demandes de produits personnalisés, pour lesquels les besoins des clients ne sont pas satisfaits dans les produits standard offerts. Les objectifs du marché atteints jusqu'à présent ont été possibles grâce à la constante engagement envers la qualité, l'innovation et le service à la clientèle avant et après-vente.

NOLEGGIO OPERATIVO

COSA È IL NOLEGGIO OPERATIVO?

Si tratta di una formula di pagamento che permette di pagare i beni con una rata mensile o trimestrale e una durata da 24 a 48 mesi.

Alla fine del periodo è possibile decidere se riscattare i beni oppure restituirli e iniziare un nuovo noleggio per altri beni nuovi.



VANTAGGI

I vantaggi della locazione operativa rispetto al leasing sono molteplici e interessanti:

- Possesso ed utilizzo del bene, non proprietà del bene.
- Pagamento di un canone mensile per tutta la durata del contratto (24 - 48 mesi), eventualmente comprensivo dei servizi di assistenza.
- Piena deducibilità fiscale dei canoni corrisposti nell'anno, indipendentemente dalla durata del contratto.
- Piena deducibilità anche a fini IRAP (a differenza della locazione finanziaria non esiste la distinzione capitale/interessi).
- Nessuna segnalazione in centrale rischi.
- Possibilità di includere anche software e servizi (contratti di assistenza, ecc.) che normalmente non vengono accettati dai leasing.



CARATTERISTICHE

IMPORTO MINIMO

€ 500

i.v.a. 22% esclusa

PERIODICITÀ

Mensile / Trimestrale

formule canone a scel

DURATA MESI

24/48

minima e massima dilazione

Alla veloce obsolescenza tecnologica corrisponde un forte deprezzamento dell'impianto che è più rapido del suo ammortamento fiscale e civilistico. Ne consegue un rallentamento del processo di rinnovo tecnologico che peggiora l'efficienza e la capacità competitiva dell'utente. L'acquisto con mezzi propri ha un impatto negativo sulla liquidità, sul budget, sulle linee di credito, sui costi di smaltimento e sul trattamento fiscale.

IL NOLEGGIO È ECONOMICAMENTE PIÙ CONVENIENTE DEL LEASING.

Il leasing non consente l'aggiunta di apparecchiature durante la durata del contratto per cui è semplicemente una dilazione di pagamento con lo svantaggio che alla fine contratto l'utente riscatta apparecchiature ormai obsolete e senza tutti i vantaggi fiscali della locazione operativa.

ALLA FINE DEL NOLEGGIO L'UTENTE HA LE SEGUENTI OPZIONI:

- 01.** Acquistare le apparecchiature noleggiate
- 02.** Restituire le apparecchiature noleggiate
- 03.** Procedere con un nuovo noleggio

PGP
Led Power



I CANONI DI NOLEGGIO SONO COMPRESIVI ANCHE DI:

Parti di ricambio (se il noleggio comprende contratti di assistenza)

Assicurazione All Risk. La pratica viene gestita totalmente via internet per cui non è necessario inviare documentazione, a meno che questa non sia richiesta dalla finanziaria, e i tempi di approvazione sono molto brevi. Per attivarla abbiamo solo bisogno dei vostri dati anagrafici e bancari completi ed è necessario che, in caso di persone giuridiche, la partita iva abbia almeno 1 anno di vita, rendendo così il noleggio accessibile anche alle aziende neocostituite.

Non essendo una pratica finanziaria, ma un noleggio, non ci sono TAN e TAEG ma solo un coefficiente che determina l'importo degli interessi.

PURE
STREETLIGHT

PAG. 10



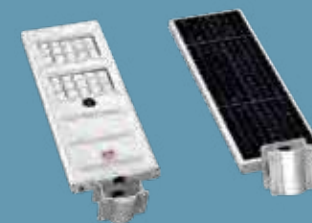
AREA
STREETLIGHT

PAG. 14



SOLAR
STREETLIGHT

PAG. 16



SPORT
FLOODLIGHT

PAG. 21



STADIUM
FLOODLIGHT

PAG. 24



FLOODLIGHT
S LINE

PAG. 28



ATEX
FLOODLIGHT

PAG. 34



TUNNEL
LIGHT

PAG. 38



TRIPROOF
LIGHT

PAG. 40



SPOT
LIGHT



PAG. 43

FILAMENT
BULB



PAG. 45

STRIP
LED



PAG. 48



LED
PANEL



PAG. 52

LED
HIGHBAY



PAG. 56

LED
DOWNLIGHT



PAG. 58

LED
TRACKLIGHT



PAG. 61

OUT

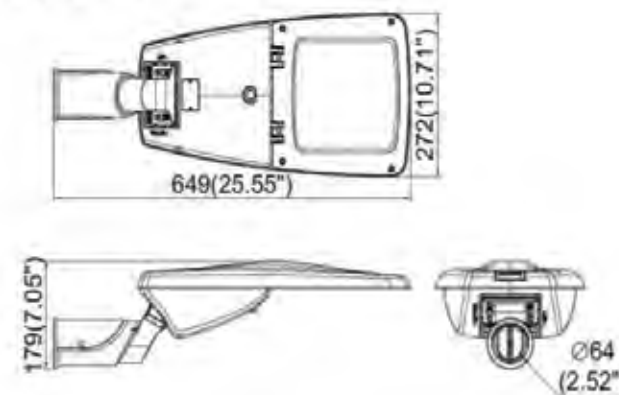
DOO

OR

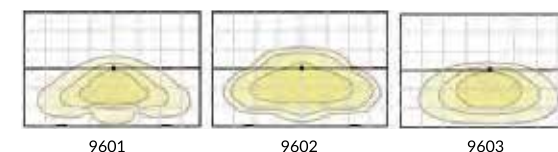


PURE STREETLIGHT

PURE STREETLIGHT 30W-50W-70W



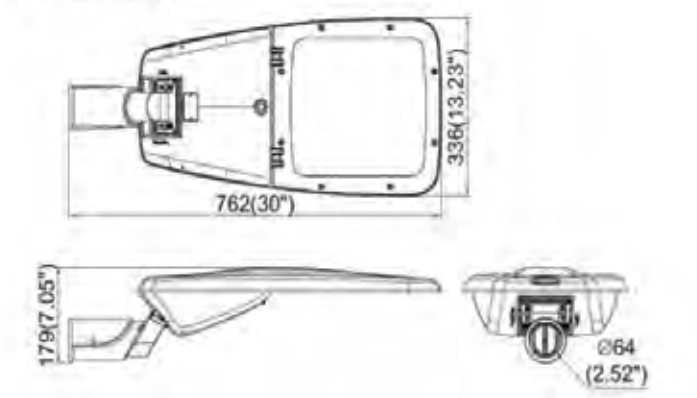
Distribuzione luce / Light distribution



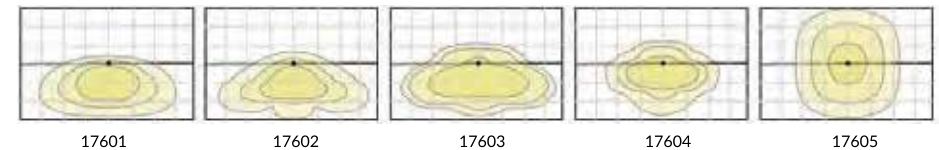
Codice Prodotto Code	Watt	Lumen	Comparazione Equivalent	Colore Luce Col. Temp.	Volt Hertz	Eff. luminosa Lum. Efficacy	Fattore Potenza Power Factor	Misure mm Measures mm	CI > RA	IP	Peso netto Kg Net Weight: kg
PGPSTL30W	30 W	3.900	70 W	4.000K (3.000 / 5.000K optional)	100-240V AC / 50-60Hz	130lm/W	>90	649x272x179	>Ra70 (>Ra80 optional)	IP66	6
PGPSTL50W	50 W	6.500	150 W	4.000K (3.000 / 5.000K optional)	100-240V AC / 50-60Hz	130lm/W	>90	649x272x179	>Ra70 (>Ra80 optional)	IP66	6
PGPSTL70W	70 W	9.100	150 W	4.000K (3.000 / 5.000K optional)	100-240V AC / 50-60Hz	130lm/W	>90	649x272x179	>Ra70 (>Ra80 optional)	IP66	6



PURE STREETLIGHT 90W-120W-150W



Distribuzione Luce / Light distribution



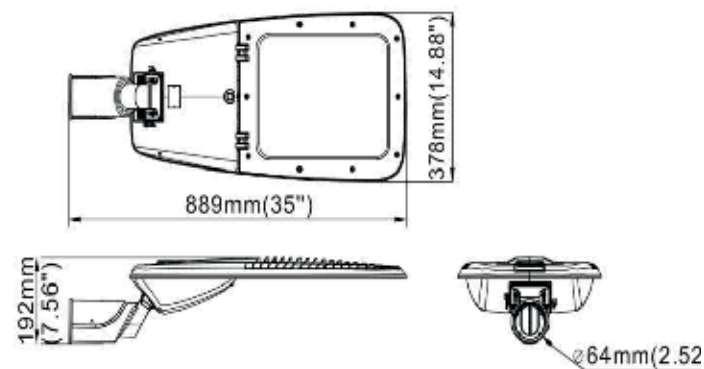
Codice Prodotto Code	Watt	Lumen	Comparazione Equivalent	Colore luce Col. Temperature	Volt Hertz	Eff. luminosa Lum. Efficacy	Fattore Potenza Power Factor	Misure mm Measures mm	CI >RA	IP	Peso netto Kg Net Weight: kg
PGPSTL90W	90 W	11.700	250 W	4.000K (3.000/5.000K optional)	100-240V AC / 50-60Hz	130lm/W	>90	649x272x179	>Ra70 (>Ra80 optional)	IP66	8
PGPSTL120W	120 W	15.600	250 W	4.000K (3.000 / 5.000K optional)	100-240V AC / 50-60Hz	130lm/W	>90	649x272x179	>Ra70 (>Ra80 optional)	IP66	8
PGPSTL150W	150 W	19.500	400 W	4.000K (3.000 / 5.000K optional)	100-240V AC / 50-60Hz	130lm/W	>90	649x272x179	>Ra70 (>Ra80 optional)	IP66	8



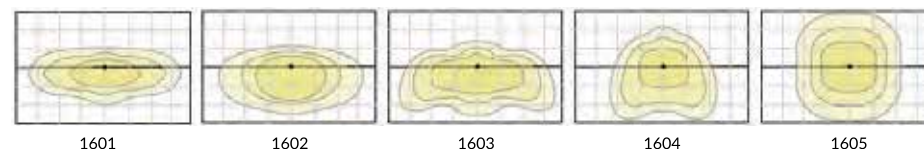
OPTIONAL



PURE STREETLIGHT 180W-240W-300W



Distribuzione Luce / Light distribution



Codice Prodotto Code	Watt	Lumen	Comparazione Equivalent	Colore luce Col. Temperature	Volt Hertz	Eff. luminosa Lum. Efficacy	Fattore Potenza Power Factor	Misure mm Measures mm	CI >RA	IP	Peso netto Kg Net Weight: kg
PGPSTL180W	180 W	23.400	400W	4.000K (3.000 / 5.000K optional)	100-240V AC / 50-60Hz	130lm/W	>90	889×378×192	>Ra70 (>Ra80 optional)	IP66	10
PGPSTL240W	240 W	31.200	500W	4.000K (3.000 / 5.000K optional)	100-240V AC / 50-60Hz	130lm/W	>90	889×378×192	>Ra70 (>Ra80 optional)	IP66	10
PGPSTL300W	300 W	39.000	600W	4.000K (3.000 / 5.000K optional)	100-240V AC / 50-60Hz	130lm/W	>90	889×378×192	>Ra70 (>Ra80 optional)	IP66	10



OPTIONAL

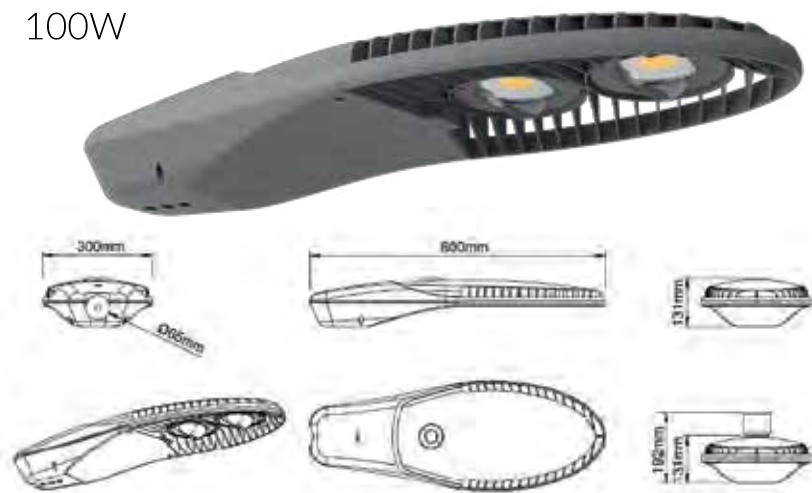




AREA STREETLIGHT

AREA STREETLIGHT 100W-150W-180W-210W

100W



150W
180W
210W



Codice Prodotto Code	Watt	Lumen	Comparazione Equivalent Ioduri/MH	Colore luce Col. Temperature	Volt Hertz	Eff. luminosa Lum. Efficacy	Fattore Potenza Power Factor	Misure mm Measures mm	CI >RA	IP	Peso netto Kg Net Weight: kg
PGP-L800-100W	100 W	12.000	200W / 250W	4.000K (3.000 / 5.000K optional)	100-240V AC / 50-60Hz	120lm/W	>95	800x300x131	>Ra70 (>Ra80 optional)	IP66	7,8
PGP-L950-150W	150 W	18.000	400W	4.000K (3.000 / 5.000K optional)	100-240V AC / 50-60Hz	120lm/W	>95	950x342x128	>Ra70 (>Ra80 optional)	IP66	10,4
PGP-L950-180W	180 W	21.600	400W	4.000K (3.000 / 5.000K optional)	100-240V AC / 50-60Hz	120lm/W	>95	950x342x128	>Ra70 (>Ra80 optional)	IP66	10,4
PGP-L950-210W	210W	25.200	400W / 450W	4.000K (3.000 / 5.000K optional)	100-240V AC / 50-60Hz	120lm/W	>95	950x342x128	>Ra70 (>Ra80 optional)	IP66	10,4



OPTIONAL





SOLAR STREETLIGHT

LED SOLAR BATTEN 12W-24W



Codice Prodotto Code	Watt	Lumen	Comp. Alogena Equiv. Halogen	Colore Luce Col. Temp.	Batteria Litio Lithium ion battery	Pannello solare (mono) Solar panel (mono)	Angolo illum. Beam angle	Tempo di ricarica Charging by sun	Alt. installazione Suggested installing Height	IP	Peso netto Kg Net Weight Kg
PGPSLBT36	12W	1.200	80W	6.000K	3.7V / 8,8Ah	10W 6V Mono	120°	8/10hrs	2m/3m	IP44	4,5
PGPSLBT60	24W	2.400	150W	6.000K	3.7V / 18Ah	18W 6V Mono	120 °	8/10hrs	3m/4m	IP44	5

Funzionamento: Standby al 30% della luminosità e successivamente al passaggio al 100% della luminosità per 30 secondi. Regolazioni: 1) 100% Full Power / 2) 50% / 3) 0% + 100% sensor / 4) 30% + 100% sensor. Inoltre è possibile utilizzare la porta USB per ricaricare uno smartphone e può essere collegato anche l'interruttore da installare a muro. **IMPORTANTE:** E' consigliabile l'installazione all'aperto sotto una tettoia o al chiuso.

Working mode: Standby 30% brightness, 100% brightness for 30seconds when people come through it. Setup: 1) 100% Full Power / 2) 50% / 3) 0% + 100% sensor / 4) 30% + 100% sensor. Moreover the end-user can use USB 5V to charge mobile and connect to external wall switch. **IMPORTANT:** It is recommended to install it outdoors under a roof or indoors.

Mode de fonctionnement: Veille 30% luminosité, 100% luminosité pendant 30 secondes lorsque des personnes le traversent. Configuration : 1) 100% pleine puissance / 2) 18 50% / 3) 0% + 100% capteur / 4) 30% + 100% capteur. De plus, l'utilisateur final peut utiliser l'USB 5V pour charger le mobile et se connecter à un interrupteur mural externe. **IMPORTANT:** Il est recommandé de l'installer à l'extérieur sous un toit ou à l'intérieur.



SOLAR LED STREETLIGHT 10W-20W-30W



Codice Prodotto Code	Watt	Lumen	Colore Luce Col. Temp.	Batteria Litio Lithium ion battery	Pannello solare (mono) Solar panel (mono)	Angolo illum. Beam angle	Tempo di ricarica Charging by sun	Alt. installazione Suggested installing Height	IP	Peso netto Kg Net Weight Kg
PGP43-010	10W	2.000	4.000K/5.000K	76.8WH	Mono	120° / 120 x 60	>24Hrs	2m/3m	IP65	10
PGP43-020	20W	4.000	4.000K/5.000K	156WH	Mono	120° / 120 x 60	>24Hrs	4m/5m	IP65	10
PGP43-030	30W	6.000	4.000K/5.000K	230.4WH	Mono	120° / 120 x 60	>24Hrs	5m/6m	IP65	10

Funzionamento: Standby al 30% della luminosità e successivamente al passaggio al 100% della luminosità per 30 secondi. **Optional:** sensore notturno + timer e funzionerà per le prime quattro ore al 30% e al passaggio raggiungerà il 100% per 30secondi. Dalla quinta all'ottava ora funzionerà al 20% e al passaggio raggiungerà il 60% per 30secondi . Dall'ottava ora fino all'alba (per un totale di tre ore) il prodotto funzionerà al 10%. La batteria completamente carica può durare fino a 2-3 giorni di pioggia consecutivi.

Working mode: Standby at 30% brightness and then switch to 100% brightness for 30 seconds. **Optional:** night sensor + timer and it will work for the first four hours at 30% and when the presence is detected it will reach 100% for 30seconds. From the fifth to the eighth hours, it will work at 20% and when the presence is detected it will reach 60% for 30 seconds. From the eighth hour until dawn (for a total of three hours) the product will work at 10%. Fully charged battery can work for 2/3 consecutive rainy days.



VERTICAL SOLAR LED STREETLIGHT



Codice Prodotto Code	P max	Vmp	Imp	Solar cell. efficiency	Operating. Temp.	Pannello solare Solar panel	Dimens. (L)	IP	Peso netto Kg / Net Weight Kg
PGPQ100	100W	18V	5.56A	21.20%	-30°C / +70°C	Mono (Taiwan)	1160mm	IP65	15
PGPQ140	140W	18V	7.78A	21.20%	-30°C / +70°C	Mono (Taiwan)	1560mm	IP65	22



30W

Order code **PGP302-5**

Light head	H1
LED power	30W
Luminous flux(lm)	>4,200lm
Power of solar module	200W
Vertical solar module	Q100 2pcs
Battery capacity	12.8V 307WH
System voltage	12V - MPPT
Pole height	5 meters
IP Grade	IP65

50W

Order code **PGP5028-6**

Light head	H1
LED power	50W
Luminous flux(lm)	>6,500lm
Power of solar module	300W
Vertical solar module	Q140 2pcs
Battery capacity	12.8V 460WH
System voltage	12V - MPPT
Pole height	6 meters
IP Grade	IP65

80W

Order code **PGP8042-8**

Light head	H2
LED power	80W
Luminous flux(lm)	>10,800lm
Power of solar module	36V 420W
Vertical solar module	Q140 3pcs
Battery capacity	25.6V 768WH
System voltage	24V - MPPT
Pole height	8 meters
IP Grade	IP65

100W

Order code **PGP156-10**

Light head	TH1
LED power	100W
Luminous flux(lm)	>13,800lm
Power of solar module	36V 560W
Vertical solar module	Q140 4pcs
Battery capacity	25.6V 1075WH
System voltage	24V - MPPT
Pole height	10 meters
IP Grade	IP65

30W*2 Dual

Order code **PGP30407-D**

Light head	H1
LED power	30W 2pcs
Luminous flux(lm)	>4,200lm
Power of solar module	18V 400W
Vertical solar module	Q100 4pcs
Battery capacity	12.8V 307WH
System voltage	12V - MPPT
Pole height	7 meters
IP Grade	IP65

60W*2 Dual

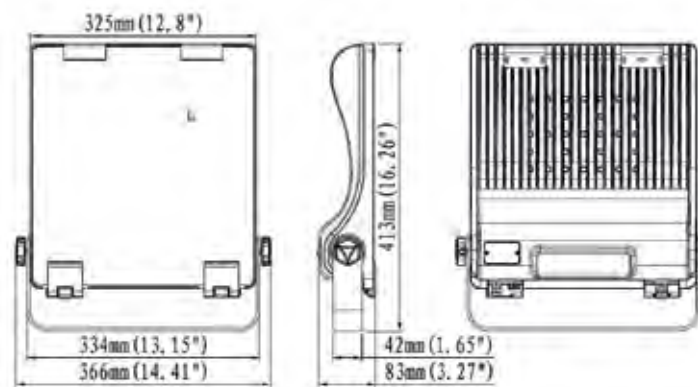
Order code **PGP6710-D**

Light head	H2
LED power	60W
Luminous flux(lm)	>8,800lm
Power of solar module	18V 600W
Vertical solar module	Q100 6pcs
Battery capacity	12.8V 615WH
System voltage	12V - MPPT
Pole height	10 meters
IP Grade	IP65

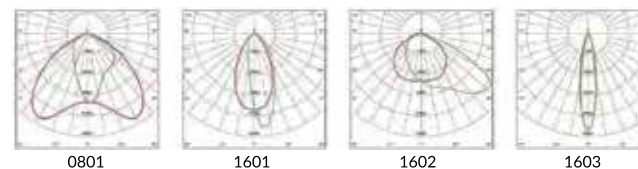


SPORT FLOODLIGHT

SPORT FLOODLIGHT 100W-150W



Distribuzione luce / Light distribution



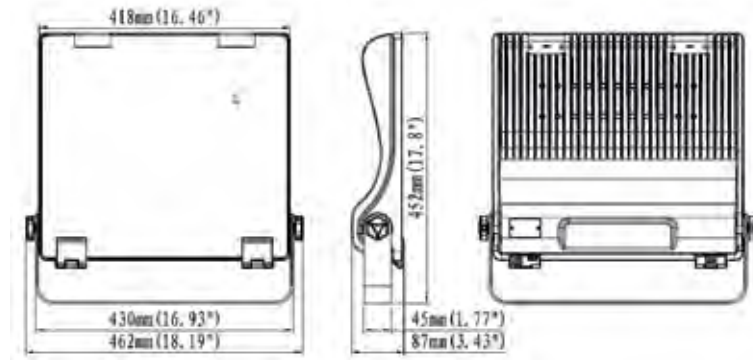
Codice Prodotto Code	Watt	Lumen	Comp. Ioduri Equivalent HID	Colore Luce Col. Temp.	Volt Hertz	Eff. luminosa Lum. Efficacy	Fattore Potenza Power Factor	Misure mm Measures mm	CI >RA	IP	Peso netto Kg Net Weight Kg
PGPFL100SPT2	100 W	13.500	250W	5.000K (3.000/4.000K optional)	100-240V AC / 50-60Hz	135lm/W	>90	413×366×83	>Ra70 (>Ra80 optional)	IP66	6,5
PGPFL150SPT2	150W	20.250	400W	5.000K (3.000/4.000K optional)	100-240V AC / 50-60Hz	135lm/W	>90	413×366×83	>Ra70 (>Ra80 optional)	IP66	6,5



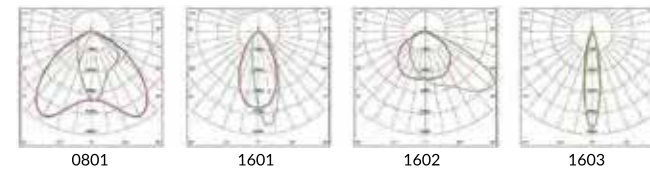
OPTIONAL



SPORT FLOODLIGHT 200W-240W



Distribuzione luce / Light distribution



Codice Prodotto Code	Watt	Lumen	Comp. Ioduri Equivalent HID	Colore Luce Col. Temp.	Volt Hertz	Eff. luminosa Lum. Efficacy	Fattore Potenza Power Factor	Misure mm Measures mm	CI >RA	IP	Peso netto Kg Net Weight Kg
PGPFL200SPT2	200W	27.000	400W	5.000K (3.000/4.000K optional)	100-240V AC / 50-60Hz	135lm/W	>90	462×452×87	>Ra70 (>Ra80 optional)	IP66	8,5
PGPFL240SPT2	240W	32.400	600W	5.000K (3.000/4.000K optional)	100-240V AC / 50-60Hz	135lm/W	>90	462×452×87	>Ra70 (>Ra80 optional)	IP66	9



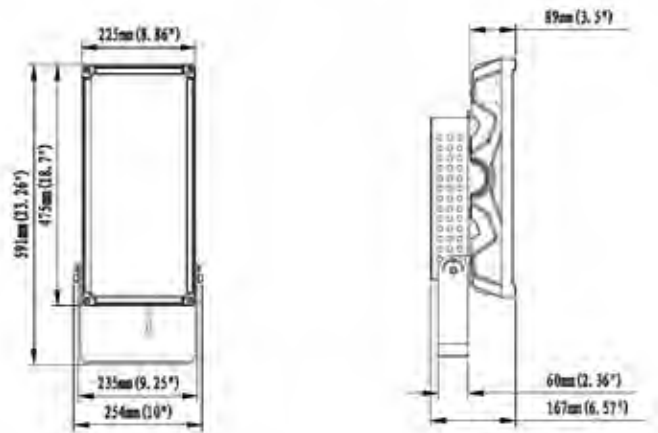
OPTIONAL



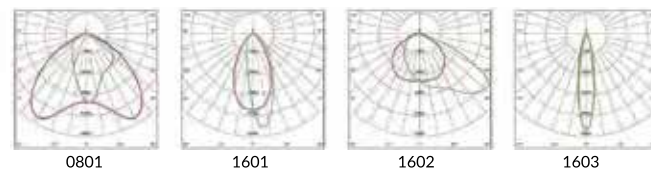


STADIUM FLOODLIGHT

STADIUM FLOODLIGHT 300W



Distribuzione luce / Light distribution



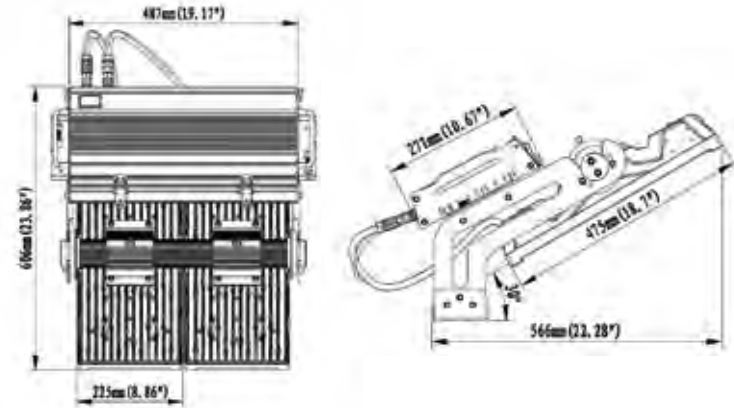
Codice Prodotto Code	Watt	Lumen	Comp. Ioduri Equivalent HID	Colore Luce Col. Temp.	Volt Hertz	Eff. luminosa Lum. Efficacy	Fattore Potenza Power Factor	Misure mm Measures mm	CI >RA	IP	Peso netto Kg Net Weight Kg
PGPFL300STD	300W	40.500	600W	5.000K (3.000/4.000K optional)	100-240V AC / 50-60Hz	135lm/W	>90	555×288×172	>Ra70 (>Ra80 optional)	IP66	12



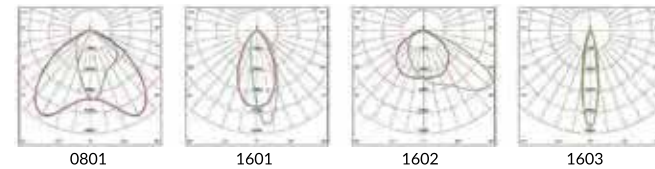
OPTIONAL



STADIUM FLOODLIGHT 600W



Distribuzione luce / Light distribution



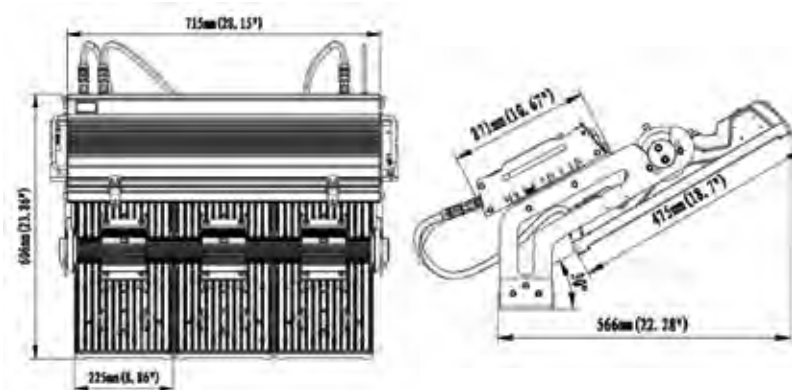
Codice Prodotto Code	Watt	Lumen	Comp. Ioduri Equivalent HID	Colore Luce Col. Temp.	Volt Hertz	Eff. luminosa Lum. Efficacy	Fattore Potenza Power Factor	Misure mm Measures mm	CI >RA	IP	Peso netto Kg Net Weight Kg
PGPFL600STD	600W	78.000	1.000W	5.000K (3.000/4.000K optional)	100-240V AC / 50-60Hz	135lm/W	>90	598×564×401	>Ra70 (>Ra80 optional)	IP66	30



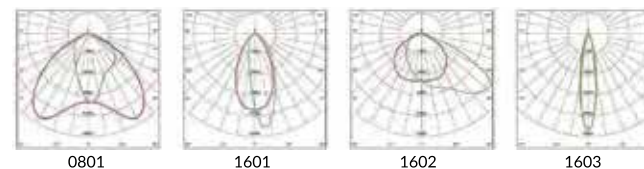
OPTIONAL



STADIUM FLOODLIGHT 900W



Distribuzione luce / Light distribution



Codice Prodotto Code	Watt	Lumen	Comp. Ioduri Equivalent HID	Colore Luce Col. Temp.	Volt Hertz	Eff. luminosa Lum. Efficacy	Fattore Potenza Power Factor	Misure mm Measures mm	CI >RA	IP	Peso netto Kg Net Weight Kg
PGPFL900STD	900W	117.000	2.000W	5.000K (3.000/4.000K optional)	100-240V AC / 50-60Hz	135lm/W	>90	792x598x401	>Ra70 (>Ra80 optional)	IP66	42



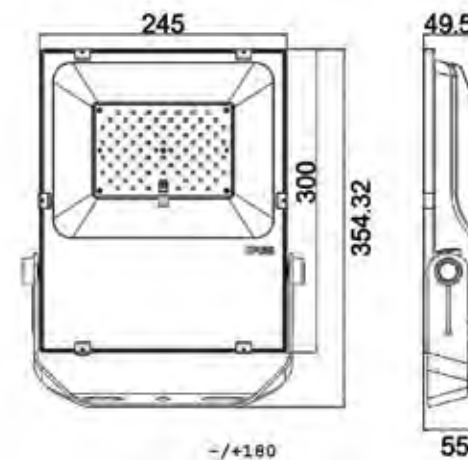
OPTIONAL





FLOODLIGHT S LINE

FLOODLIGHT S LINE 80W

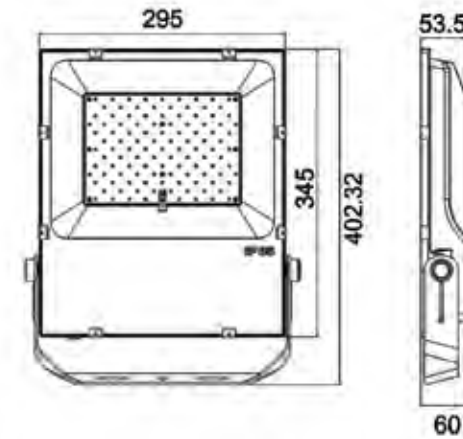


Codice Prodotto Code	Watt	Lumen	Comp. Ioduri Equivalent HID	Colore luce Col. Temp.	Volt Hertz	Eff. luminosa Lum. Efficacy	Fattore Potenza Power Factor	Angolo illum. Beam angle	Misure mm Measures mm	CI >RA	IP	Peso netto Kg Net Weight Kg
PGPFL80S	80W	9.600	150W	6.000K (3.000/4.000K optional)	100-240V AC / 50-60Hz	120lm/W	>90	120°	345×295×60	>Ra70 (>Ra80 optional)	IP65	5



OPTIONAL





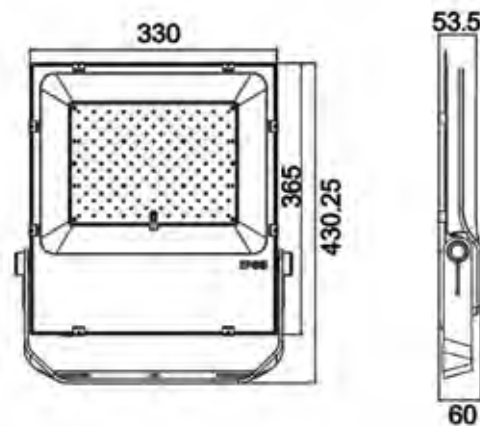
Codice Prodotto Code	Watt	Lumen	Comp. Ioduri Equivalent HID	Colore Luce Col. Temp.	Volt Hertz	Eff. luminosa Lum. Efficacy	Fattore Potenza Power Factor	Angolo illum. Beam angle	Misure mm Measures mm	CI >RA	IP	Peso netto Kg Net Weight Kg
PGPFL100S	100W	12.000	250W	6.000K (3.000/4.000K optional)	100-240V AC / 50-60Hz	120lm/W	>90	120°	345x295x60	>Ra70 (>Ra80 optional)	IP65	5



OPTIONAL



FLOODLIGHT S LINE 150W

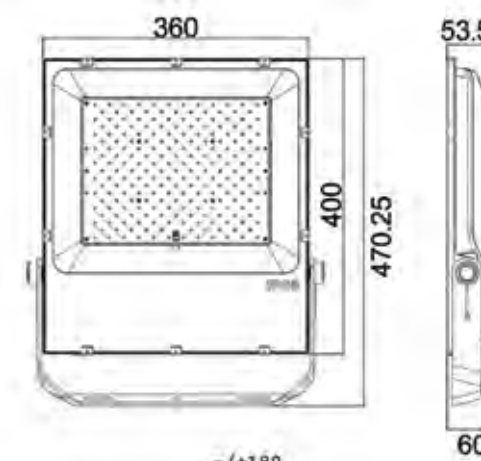


Codice Prodotto Code	Watt	Lumen	Comp. Ioduri Equivalent HID	Colore luce Col. Temp.	Volt Hertz	Eff. luminosa Lum. Efficacy	Fattore Potenza Power Factor	Angolo illum. Beam angle	Misure mm Measures mm	CI >RA	IP	Peso netto Kg Net Weight Kg
PGPFL150S	150W	18.000	250W	6.000K (3.000/4.000K optional)	100-240V AC / 50-60Hz	120lm/W	>90	120°	345×295×60	>Ra70 (>Ra80 optional)	IP65	6,2



OPTIONAL





Codice Prodotto Code	Watt	Lumen	Comp. Ioduri Equivalent HID	Colore luce Col. Temp.	Volt Hertz	Eff. luminosa Lum. Efficacy	Fattore Potenza Power Factor	Angolo illum. Beam angle	Misure mm Measures mm	CI >RA	IP	Peso netto Kg Net Weight Kg
PGPFL200S	200W	24.000	400W	6.000K (3.000/4.000K optional)	100-240V AC / 50-60Hz	120lm/W	>90	120°	470×360×60	>Ra70 (>Ra80 optional)	IP65	7



OPTIONAL



FLOODLIGHT SMART LED - CCT+RGB - 60W-100W-200W



Codice Prodotto Code	Watt	Lumen	Colore Luce Col. Temp.	Volt Hertz	Eff. luminosa Lum. Efficacy	Fattore Potenza Power Factor	Angolo illum. Beam angle	Misure mm Measures mm	IP	Peso netto Kg Net Weight Kg
PGPFL60WRGBWW	60W	4.500	2.000K to 6.500K (CCT) + RGB	100-240V AC / 50-60Hz	120lm/W	>0,90	160°	345×295×60	IP65	2
PGPFL100WRGBWW	100W	7.500	2.000K to 6.500K (CCT) + RGB	100-240V AC / 50-60Hz	120lm/W	>0,90	160°	402×295×60	IP65	3,6
PGPFL200WRGBWW	200W	20.000	2.000K to 6.500K (CCT) + RGB	100-240V AC / 50-60Hz	120lm/W	>0,90	160°	470×360×60	IP65	8



EPISTAR





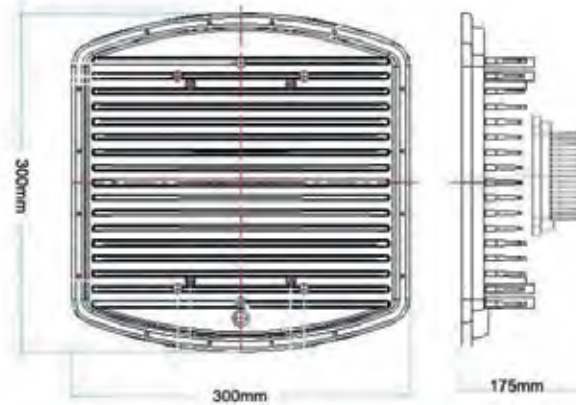
ATEX FLOODLIGHT

ATEX FLOODLIGHT 100W-150W-185W-200W

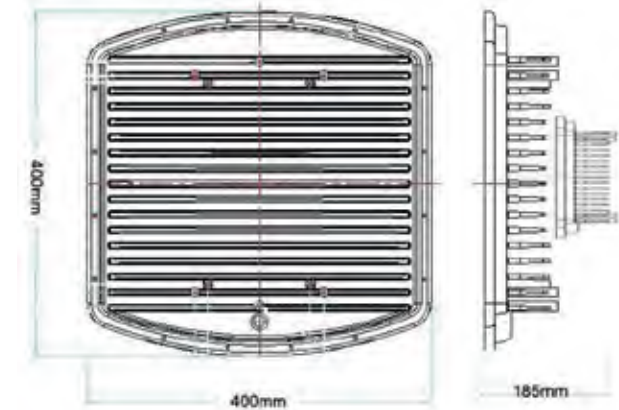
On request available **370W** and **740W**.
Check our website www.pgpledpower.com



100W



150W-185W-200W



APPLICATIONS:

1. Suitable for gas station, petroleum and chemical industries, coal mine, military, airport, warehouse, marine etc.
2. Zone1 & Zone2 gaseous environment, and Zone21 & Zone22 dust environment.
3. Class I Division 2 Group A, B, C, D

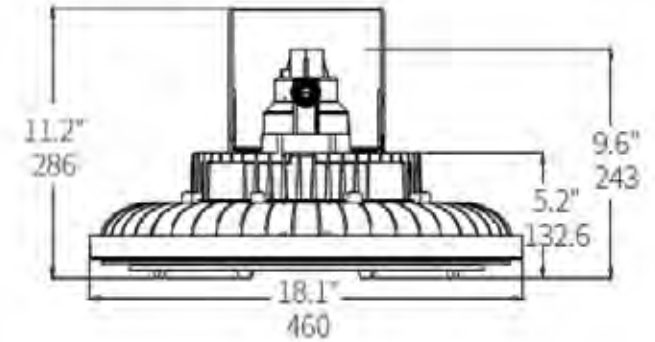
Codice Prodotto Code	Watt	Lumen	Comp25razione Equivalent Ioduri/MH	Colore luce Col. Temperature	Volt Hertz	Eff. luminosa Lum. Efficacy	Fattore Potenza Power Factor	Misure mm Measures mm	CI >RA	IP	Peso netto Kg Net Weight: kg
PGPJ100	100W	12.500	200W-250W	6.000K (3.000 / 4.000K optional)	100-240V AC / 50-60Hz	125lm/W	>95	300x300x175	>Ra70 (>Ra80 optional)	IP66	11,5
PGPJ150	150W	18.750	400W	6.000K (3.000 / 4.000K optional)	100-240V AC / 50-60Hz	125lm/W	>95	400x400x185	>Ra70 (>Ra80 optional)	IP66	11,5
PGPJ200	185W	23.125	400W	6.000K (3.000 / 4.000K optional)	100-240V AC / 50-60Hz	125lm/W	>95	400x400x185	>Ra70 (>Ra80 optional)	IP66	11,5
PGPJ200-1	200W	28.000	600W	6.000K (3.000 / 4.000K optional)	100-240V AC / 50-60Hz	125lm/W	>95	400x400x185	>Ra70 (>Ra80 optional)	IP66	11,5



OPTIONAL



ATEX LED HIGHBAY



Codice Prodotto Code	Watt	Lumen	Comp25razione Equivalent Ioduri/MH	Colore luce Col. Temperature	Volt Hertz	Eff. luminosa Lum. Efficacy	Fattore Potenza Power Factor	Misure mm Measures mm	CI >RA	IP	Peso netto Kg Net Weight: kg
PGPEXGB100	100W	12.500	200W-250W	6.000K (3.000 / 4.000K optional)	100-240V AC / 50-60Hz	125lm/W	>95	Ø460x286	>Ra70 (>Ra80 optional)	IP66	14,3
PGPEXGB150	150W	18.750	400W	6.000K (3.000 / 4.000K optional)	100-240V AC / 50-60Hz	125lm/W	>95	Ø460x286	>Ra70 (>Ra80 optional)	IP66	14,3
PGPEXGB185	185W	23.125	400W	6.000K (3.000 / 4.000K optional)	100-240V AC / 50-60Hz	125lm/W	>95	Ø460x286	>Ra70 (>Ra80 optional)	IP66	14,3
PGPEXGB200	200W	25.000	600W	6.000K (3.000 / 4.000K optional)	100-240V AC / 50-60Hz	125lm/W	>95	Ø460x286	>Ra70 (>Ra80 optional)	IP66	14,3



OPTIONAL



ATEX LED LINEARLIGHT



50W - 100W



150W - 200W

Codice Prodotto Code	Watt	Lumen	Comp25razione Equivalent Ioduri/MH	Colore luce Col. Temperature	Volt Hertz	Eff. luminosa Lum. Efficacy	Fattore Potenza Power Factor	Misure mm Measures mm	CI >RA	IP	Peso netto Kg Net Weight: kg
PGPEXLN50	50W	6.250	150W	6.000K (3.000 / 4.000K optional)	100-240V AC / 50-60Hz	125lm/W	>95	617x155x148	>Ra70 (>Ra80 optional)	IP66	11,4
PGPEXLN100	100W	12.500	250W	6.000K (3.000 / 4.000K optional)	100-240V AC / 50-60Hz	125lm/W	>95	617x155x148	>Ra70 (>Ra80 optional)	IP66	11,4
PGPEXLN150	150W	18.750	400W	6.000K (3.000 / 4.000K optional)	100-240V AC / 50-60Hz	125lm/W	>95	1235x155x148	>Ra70 (>Ra80 optional)	IP66	19,4
PGPEXLN200	200W	25.000	400/600W	6.000K (3.000 / 4.000K optional)	100-240V AC / 50-60Hz	125lm/W	>95	1235x155x148	>Ra70 (>Ra80 optional)	IP66	19,4



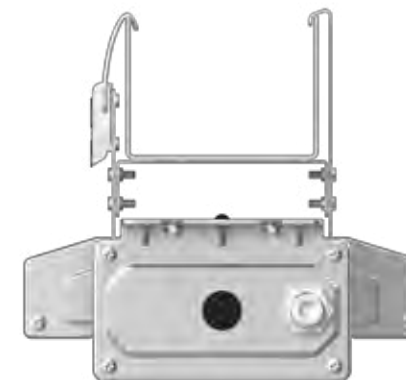
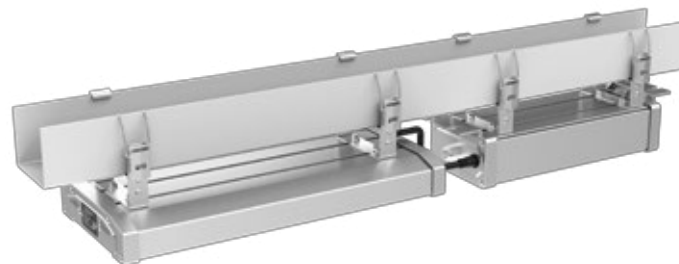
OPTIONAL





TUNNEL LIGHT

LED TUNNEL LIGHT



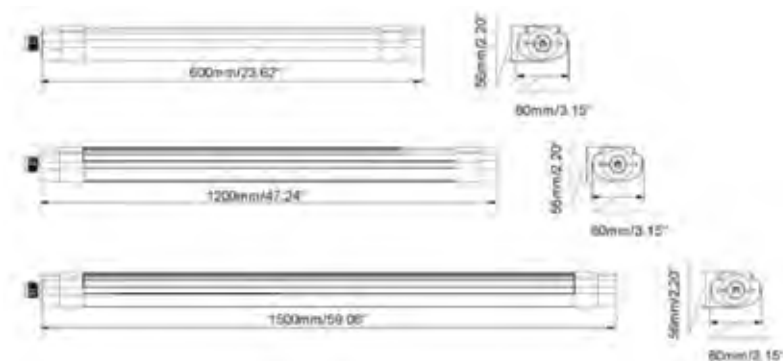
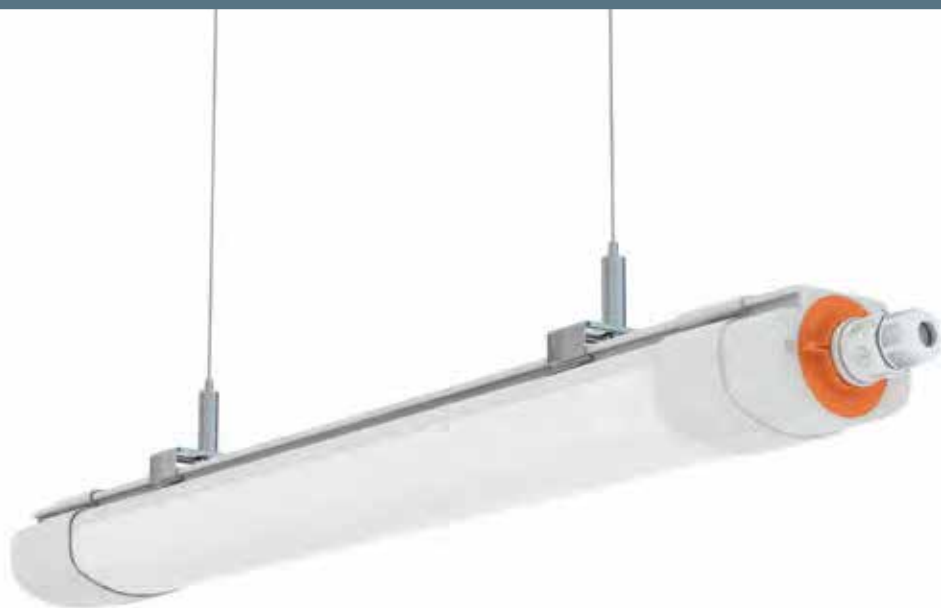
Codice Prodotto Code	Watt	Lumen	Colore luce / Colour Temperature	Volt Hertz	Eff. luminosa Lum. Efficacy	Fattore Potenza Power Factor	Angolo illum. Beam angle	Misure mm Measures mm	CI >RA	IP	Peso netto Kg Net Weight Kg
PGPN02-060	60W	9.000	5.000K (3.000/4.000K optional)	220-240V AC / 50-60Hz	120lm/W	>0,90	Customizable	308×206×194	>Ra70 (>Ra80 optional)	IP66	2
PGPN02-090	90W	13.500	5.000K (3.000/4.000K optional)	220-240V AC / 50-60Hz	120lm/W	>0,90	Customizable	358×206×194	>Ra70 (>Ra80 optional)	IP66	2
PGPN02-120	120W	18.000	5.000K (3.000/4.000K optional)	220-240V AC / 50-60Hz	120lm/W	>0,90	Customizable	459×206×194	>Ra70 (>Ra80 optional)	IP66	3
PGPN02-150	150W	22.500	5.000K (3.000/4.000K optional)	220-240V AC / 50-60Hz	120lm/W	>0,90	Customizable	510×206×194	>Ra70 (>Ra80 optional)	IP66	3





TRIPROOF LIGHT

TRIPROOF LIGHT



Codice Prodotto Code	Watt	Lumen	Colore Luce Col. Temp.	Volt Hertz	Angolo illum. Beam angle	Fattore Potenza Power Factor	Misure mm Measures mm	CRI >Ra	IP	Peso netto Kg Net Weight Kg
PGPTP20W	20 W	1.860	4.000K (3.000/5.000K optional)	220-240V AC / 50-60Hz	120°	>0,90	600×80×56	>Ra80	IP65	0,40
PGPTP40W	40 W	3.800	4.000K (3.000/5.000K optional)	220-240V AC / 50-60Hz	120°	>0,90	1200×80×56	>Ra80	IP65	0,70
PGPTP50W	50 W	5.000	4.000K (3.000/5.000K optional)	220-240V AC / 50-60Hz	120°	>0,90	1500×80×56	>Ra80	IP65	0,80





**SPOT
LIGHT**

SPOTLIGHT 5W-6W-7W-9W



5W
6W



7W
9W



Codice Prodotto Code	Watt	Attacco Base	Lumen	Comp. Alogena Equiv. Halogen	Colore Luce Col. Temp.	Volt Hertz	Angolo illum. Beam angle	Fattore Potenza Power Factor	Materiale Material	CRI >Ra	IP
PGPHAGU-10G5W	5W	GU10	350	25W	2.700K 3.000K	220-240V AC / 50-60Hz	36°	>0,9	Vetro + Alluminio Glass + Aluminum	>Ra80	IP20
PGPHAGU-10G6W	6W	GU10	500	50W	2.700K 3.000K	220-240V AC / 50-60Hz	36°	>0,9	Vetro + Alluminio Glass + Aluminum	>Ra80	IP20
PGPHAGU-10M7W	7W	GU10	350	25W	2.700K 3.000K	220-240V AC / 50-60Hz	36°	>0,9	Vetro + Alluminio Glass + Aluminum	>Ra80	IP20
PGPHAGU-10M9W	9W	GU10	500 / 700	50W	2.700K 3.000K	220-240V AC / 50-60Hz	36°	>0,9	Vetro + Alluminio Glass + Aluminum	>Ra80	IP20



OPTIONAL





FILAMENT BULB

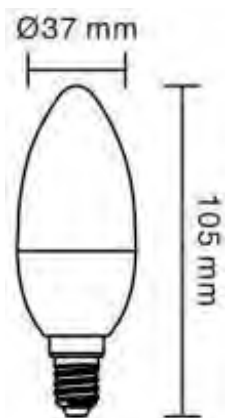
FILAMENT BULB 2W-4W-7W-8W



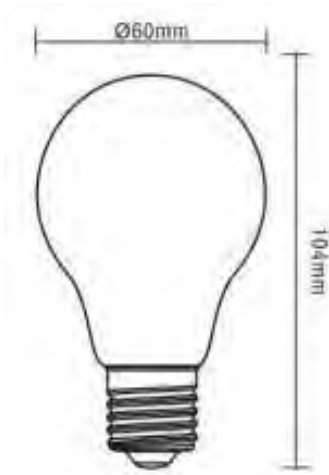
2W



4W



7W
8W



Codice Prodotto Code	Watt	Attacco Base	Lumen	Comp. Alogena Equiv. Halogen	Colore Luce Col. Temp.	Volt Hertz	Angolo illum. Beam angle	Fattore Potenza Power Factor	CRI >Ra	IP
PGP2WE1427KFL	2 W	E14	250	25W	2.700K	220-240V AC / 50-60Hz	360°	>0,70	>Ra80	IP20
PGP4WE1427KFL	4 W	E14	470	40W	2.700K	220-240V AC / 50-60Hz	360°	>0,70	>Ra80	IP20
PGP7WE2727KFL	7 W	E27	810	60W	2.700K	220-240V AC / 50-60Hz	360°	>0,70	>Ra80	IP20
PGP8WE2727KFL	8 W	E27	1.050	80W	2.700K	220-240V AC / 50-60Hz	360°	>0,70	>Ra80	IP20



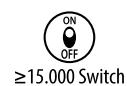
OPTIONAL



LED BULB 4W-6W-11W-14W



Codice Prodotto Code	Watt	Attacco Base	Lumen	Comp. Alogena Equiv. Halogen	Colore Luce Col. Temp.	Volt Hertz	Angolo illum. Beam angle	Fattore Potenza Power Factor	CRI >Ra	IP
PGP4WE1427K	4 W	E14	250	25W	2.700K	220-240V AC / 50-60Hz	270°	>0,70	>>Ra80	IP20
PGP4WE1427K	6 W	E14	470	60W	2.700K	220-240V AC / 50-60Hz	270°	>0,70	>Ra80	IP20
PGPBL1127K	11 W	E27	810	60W	2.700K	220-240V AC / 50-60Hz	270°	>0,70	>Ra80	IP20
PGPBL1427K	14 W	E27	1.050	80W	2.700K	220-240V AC / 50-60Hz	270°	>0,70	>Ra80	IP20



OPTIONAL





**STRIP
LED**

STRIP LED 3014



Potenza

7,2w/m
14,4w/m
24,5w/m

Lunghezza

5 mt
5 mt
3 mt

Codice Prodotto Code	Lunghezza Length	Watt	Lumen/m	LED/m	Colore Luce Col. Temp.	Volt Hertz	Angolo Illum. Beam angle	Misure mm Measures mm	CRI >Ra	IP
PGPIE	5 m	36W	600lm/m 650lm/m 760lm/m	60	3.000K 4.000K 6.000K	24V DC	120°	5000 x 10 x 1,5	>Ra80	IP20 IP65 IP68
PGPIE2	5 m	72W	1.200lm/m 1.320lm/m 1.500lm/m	120	3.000K 4.000K 6.000K	24V DC	120°	5000 x 10 x 1,5	>Ra80	IP20 IP65 IP68
PGPIE3	3 m	73,5W	1.540lm/m 1.980lm/m 2.100lm/m	204	3.000K 4.000K 6.000K	24V DC	120°	3000 x 10 x 1,5	>Ra80	IP20 IP64



Accessories: Consulta/Check on www.pgpledpower.com



Potenza

5,8w/m
11,5w/m
17,2w/m

Lunghezza

5 mt
5 mt
3 mt

Codice Prodotto Code	Lunghezza Length	Watt	Lumen/m	LED/m	Colore Luce Col. Temp.	Volt Hertz	Angolo illum. Beam angle	Misure mm Measures mm	CRI >Ra	IP
PGPIE140	5 m	29W	740lm/m 800lm/m 810lm/m	64	3.000K 4.000K 6.000K	24V DC	120°	5000 x 10 x 1,5	>Ra80	IP20 IP65 IP68
PGPIE2140	5 m	57,5W	1.470lm/m 1.590lm/m 1.610lm/m	128	3.000K 4.000K 6.000K	24V DC	120°	5000 x 10 x 1,5	>Ra80	IP20 IP65 IP68
PGPIE3140	3 m	51,6W	2.200lm/m 2.370lm/m 2.410lm/m	192	3.000K 4.000K 6.000K	24V DC	120°	3000 x 10 x 1,5	>Ra80	IP20 IP64



LED
140 lm/W

Accessories: Consulta/Check on
www.pgpledpower.com

STRIP LED 5050



Potenza

7,2w/m
14,4w/m

Lunghezza

5 mt
5 mt



Codice Prodotto Code	Lunghezza Length	Watt	Lumen/m	LED/m	Colore Luce Col. Temp.	Volt Hertz	Angolo illum. Beam angle	Misure mm Measures mm	CRI >Ra	IP
PGP5050X	5 m	36W	450lm/m 480lm/m 510lm/m	30	3.000K 4.000K 6.000K	24V DC	120°	5000 x 10 x 1,5	>Ra80	IP20 IP65
PGP5050X2	5 m	57,5W	900lm/m 960lm/m 1.020lm/m	60	3.000K 4.000K 6.000K	24V DC	120°	5000 x 10 x 1,5	>Ra80	IP20 IP65

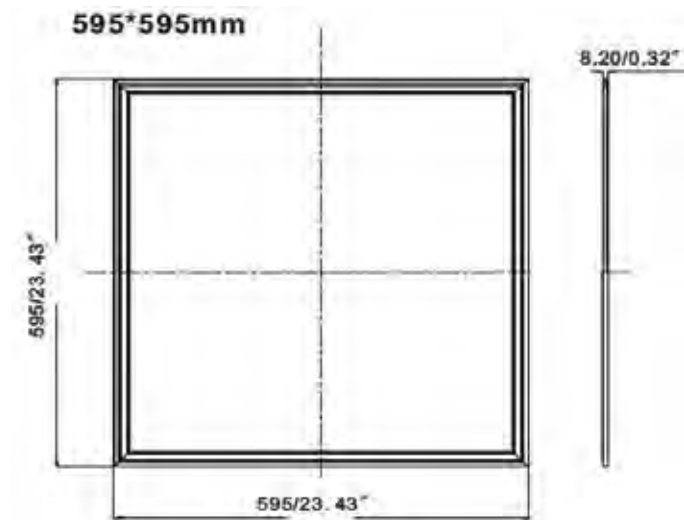


Accessories: Consulta/Check on www.pgpledpower.com

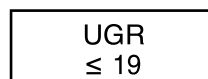


LED PANEL

LED PANEL 60X60 40W



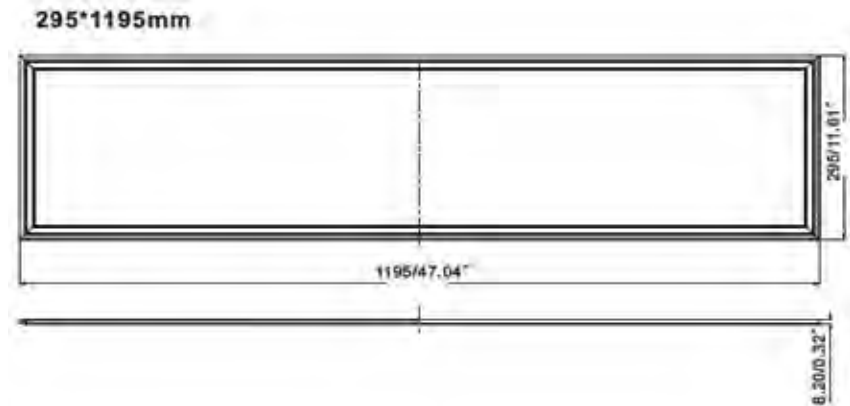
Codice Prodotto Code	Watt	LED Type	Lumen	Comp.CFL Equivalent CFL	Colore Luce Col. Temp.	Volt Hertz	Angolo illum. Beam angle	Fattore Potenza Power Factor	Misure mm Measures mm	CRI >Ra	IP
PGP6060R3K	40 W	4014	3.800	100W	3.000K	220-240V AC / 50-60Hz	110°	>0,9	595 × 595 × 8,2	>Ra80	IP40
PGP6060R4K	40 W	4014	4.000	100W	4.000K	220-240V AC / 50-60Hz	110°	>0,9	595 × 595 × 8,2	>Ra80	IP40
PGP6060R6K	40 W	4014	4.000	100W	6.000K	220-240V AC / 50-60Hz	110°	>0,9	595 × 595 × 8,2	>Ra80	IP40



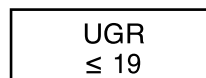
OPTIONAL



Accessories: Consulta/Check on www.pgpledpower.com



Codice Prodotto Code	Watt	LED Type	Lumen	Comp.CFL Equivalent CFL	Colore Luce Col. Temp.	Volt Hertz	Angolo illum. Beam angle	Fattore Potenza Power Factor	Misure mm Measures mm	CRI >Ra	IP
PGP12030R3K	40 W	4014	3.800	100W	3.000K	220-240V AC / 50-60Hz	110°	>0,9	1195 × 295 × 8,2	>Ra80	IP40
PGP12030R4K	40 W	4014	4.000	100W	4.000K	220-240V AC / 50-60Hz	110°	>0,9	1195 × 295 × 8,2	>Ra80	IP40
PGP12030R6K	40 W	4014	4.000	100W	6.000K	220-240V AC / 50-60Hz	110°	>0,9	1195 × 295 × 8,2	>Ra80	IP40

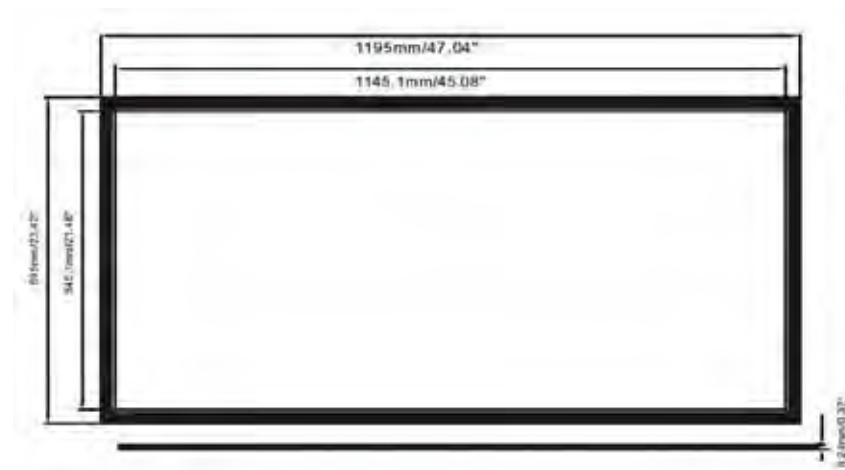


OPTIONAL

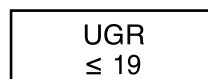


Accessories: Consulta/Check on www.pgpledpower.com

LED PANEL 120X60 50W



Codice Prodotto Code	Watt	LED Type	Lumen	Comp.CFL Equivalent CFL	Colore Luce Col. Temp.	Volt Hertz	Angolo illum. Beam angle	Fattore Potenza Power Factor	Misure mm Measures mm	CRI >Ra	IP
PGP12060R3K	50 W	4014	4.800	140W	3.000K	220-240V AC / 50-60Hz	110°	>0,9	1195 × 295 × 8,2	>Ra80	IP40
PGP12060R4K	50 W	4014	5.100	140W	4.000K	220-240V AC / 50-60Hz	110°	>0,9	1195 × 295 × 8,2	>Ra80	IP40
PGP12060R6K	50 W	4014	5.700	140W	6.000K	220-240V AC / 50-60Hz	110°	>0,9	1195 × 295 × 8,2	>Ra80	IP40



OPTIONAL

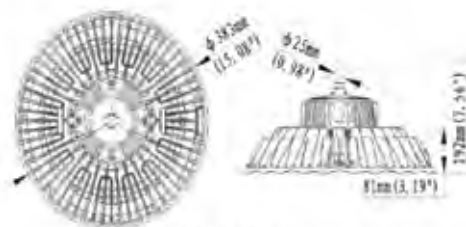


Accessories: Consulta/Check on
www.pgpledpower.com



LED HIGHBAY

LED HIGHBAY 100W-150W-200W-240W



100-150W



200-240W

Codice Prodotto Code	Watt	Lumen	Comp. Ioduri Equivalent HID	Colore Luce Col. Temp.	Volt Hertz	Eff. luminosa Lum. Efficacy	Fattore Potenza Power Factor	Misure mm Measures mm	CRI >Ra	IP	Peso netto Kg Net Weight Kg
PGPHB100	100W	14.000	200W/250W	4.000K (3.000/5.000K optional)	100-240V AC/50-60Hz	140lm/W	>92	Ø383x192	>Ra70 (>Ra80 optional)	IP65	7
PGPHB150	150W	21.000	400W	4.000K (3.000/5.000K optional)	100-240V AC/50-60Hz	140lm/W	>92	Ø383x192	>Ra70 (>Ra80 optional)	IP65	7
PGPHB200	200W	28.000	400W	4.000K (3.000/5.000K optional)	100-240V AC/50-60Hz	140lm/W	>92	Ø383x211	>Ra70 (>Ra80 optional)	IP65	7,8
PGPHB240	240W	36.000	600W	4.000K (3.000/5.000K optional)	100-240V AC/50-60Hz	150lm/W	>92	Ø383x211	>Ra70 (>Ra80 optional)	IP65	7,8



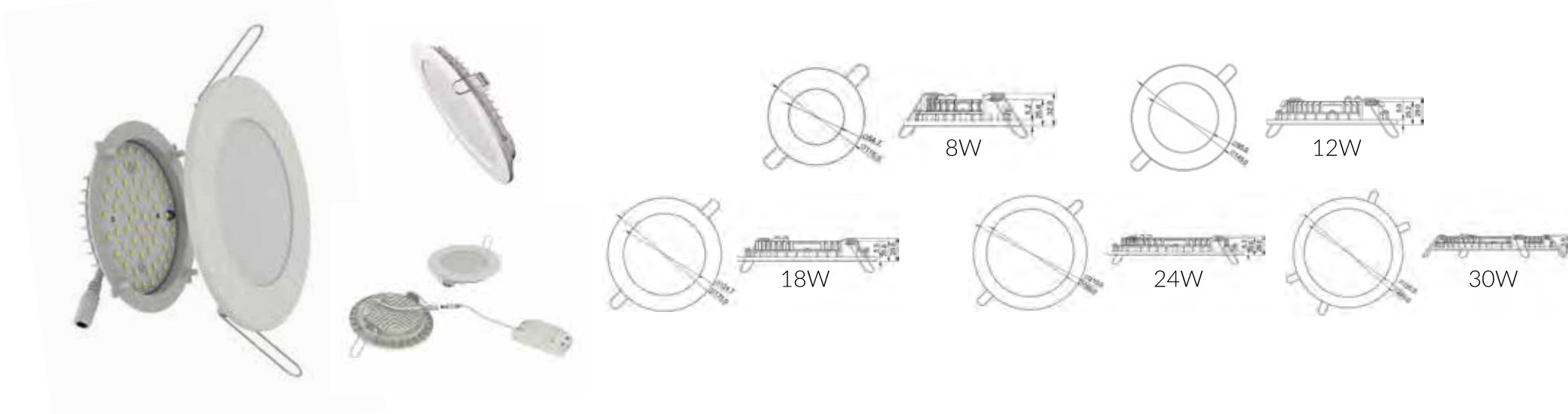
OPTIONAL





LED DOWNLIGHT

LED DOWNLIGHT SLIM 8W-12W-18W-24W-30W



Codice Prodotto Code	Watt	Lumen	Comp.CFL Equivalent CFL	Colore Luce Col. Temp.	Volt Hertz	Angolo Illum. Beam angle	Fattore Potenza Power Factor	CRI >Ra	IP
PGPDL48W	8 W	490	15W	4.000K (3.000K optional)	100-240V AC / 50-60Hz	100°	>0,90	>Ra80	IP20
PGPDL512W	12 W	870	20W	4.000K (3.000K optional)	100-240V AC / 50-60Hz	100°	>0,90	>Ra80	IP20
PGPDL618W	18 W	1.400	36W	4.000K (3.000K optional)	100-240V AC / 50-60Hz	100°	>0,90	>Ra80	IP20
PGPDL824W	24 W	2.040	50W	4.000K (3.000K optional)	100-240V AC / 50-60Hz	100°	>0,9	>Ra80	IP20
PGPDL930W	30 W	2.520	65W	4.000K (3.000K optional)	100-240V AC / 50-60Hz	100°	>0,90	>Ra80	IP20



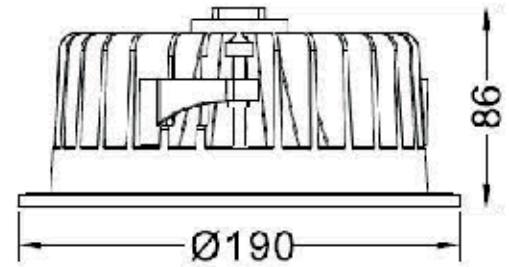
OPTIONAL



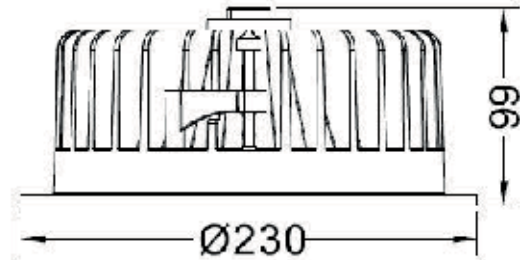
LED DOWNLIGHT 30W



PGPD18230W



PGPD19130W



Codice Prodotto Code	Watt	Lumen	Comp. Ioduri Equivalent HID	Colore Luce Col. Temp.	Volt Hertz	Angolo Illum. Beam angle	Fattore Potenza Power Factor	CRI >Ra	IP
PGPD18230W	30W	2.300	150W	3.000K (4.000K optional)	220-240V AC / 50-60Hz	90°	>0,9	>Ra80	IP20
PGPD19130W	30W	3.100	150W	3.000K (4.000K optional)	220-240V AC / 50-60Hz	60°	>0,90	>Ra80	IP20



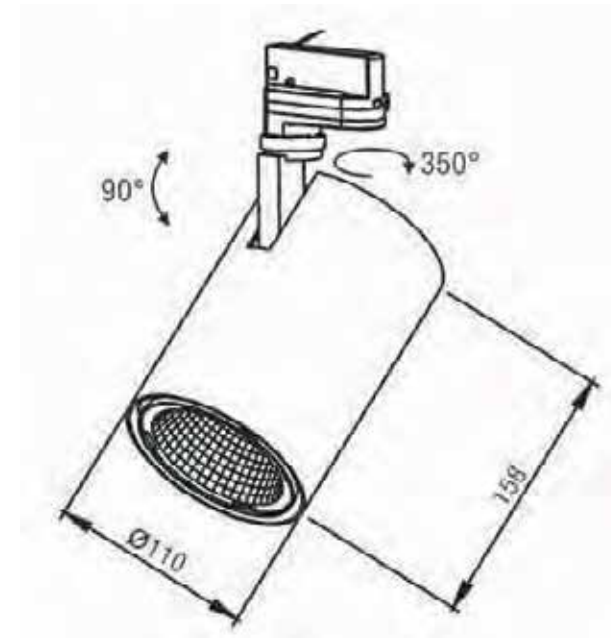
OPTIONAL





LED TRACKLIGHT

LED TRACKLIGHT 20W-30W



Codice Prodotto Code	Watt	Lumen	LED	Colore Luce Col. Temp.	Volt Hertz	Angolo Illum. Beam angle	Misure mm Measures mm	CRI >Ra	IP
PGPTL2520W	20W	2.050	COB	3.000K (4.000K optional)	220-240V AC / 50-60Hz	38° (10° / 20° optional)	158 x Ø 110	>Ra80 (>Ra90 optional)	IP20
PGPTL2530W	30W	3.000	COB	3.000K (4.000K optional)	220-240V AC / 50-60Hz	45° (15° / 20° optional)	158 x Ø 110	(>Ra90 optional)	IP20



OPTIONAL



Accessories: Consulta/Check on www.pgpledpower.com




PGP LED POWER S.r.l.

 +39 (0)6 50.93.02.09

 info@pgpledpower.com

 www.pgpledpower.com

 Via Talete, 69 - 00124 Roma - Italy

VISITA IL
NOSTRO SITO

